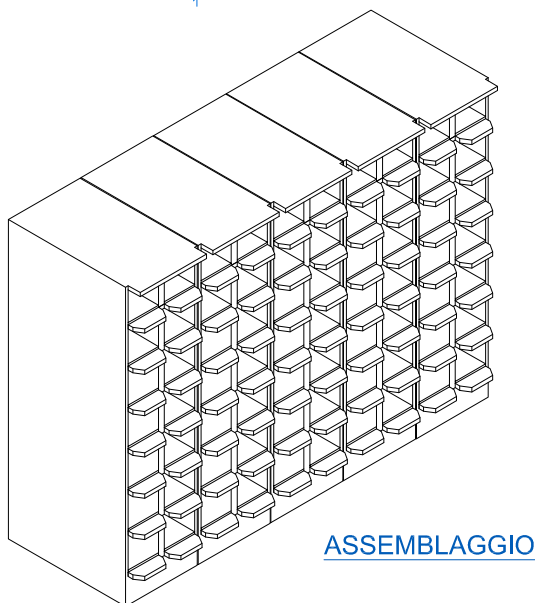
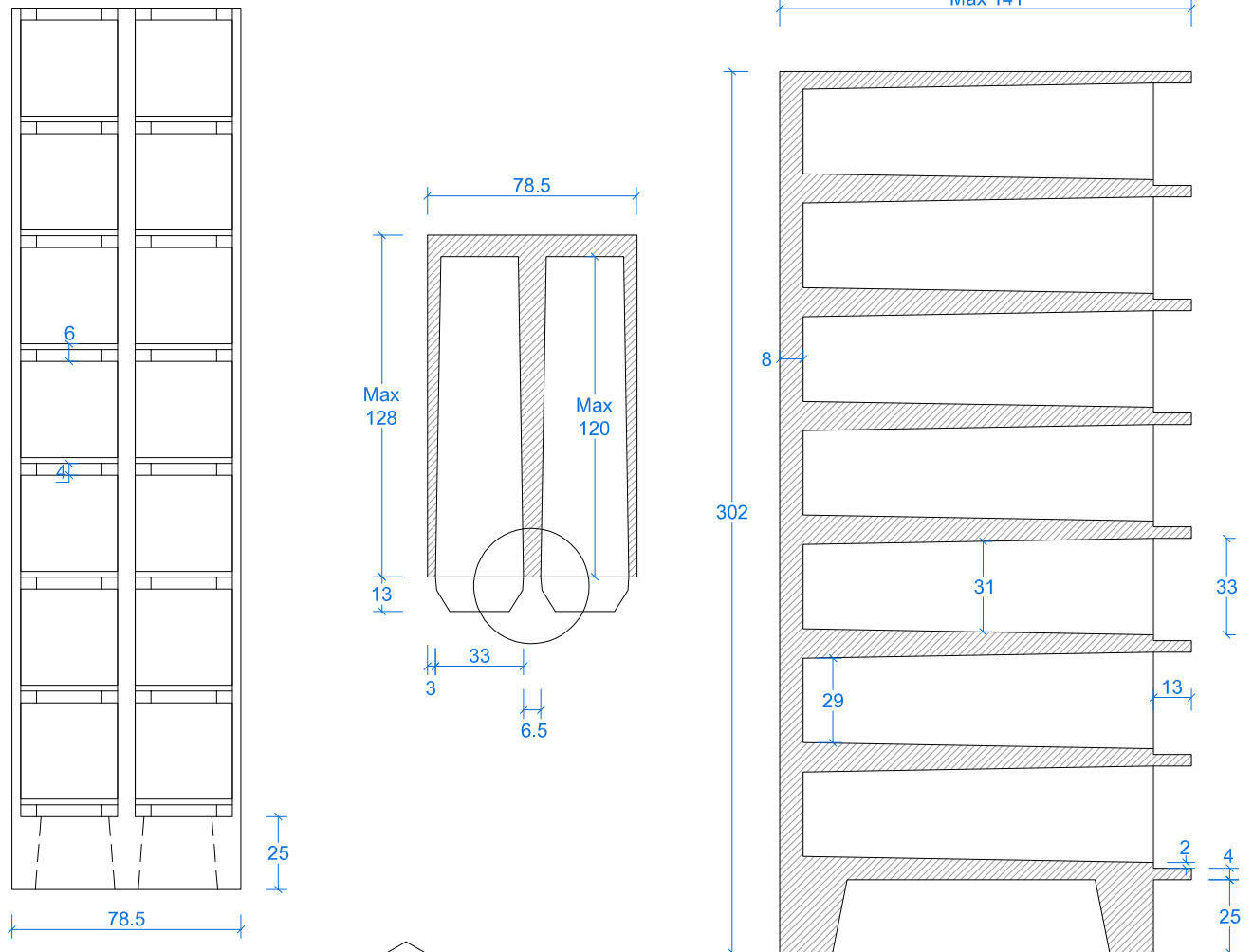


OSSARINA AUTOPORTANTE o STRUTTURALE CON MENSOLA



Canalina in alluminio
passaggio cavi elettr.

